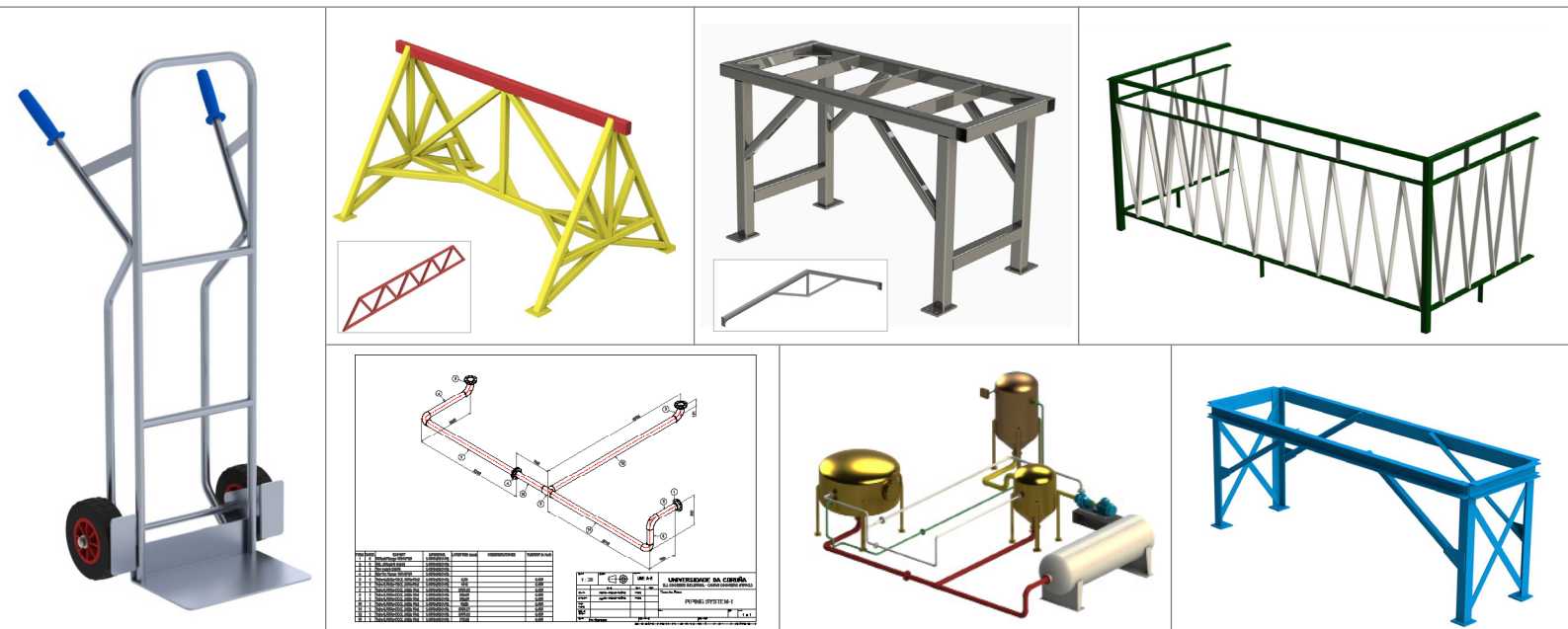


JUNIO - 2014

 SolidWorks



# ESTRUCTURAS METÁLICAS y TUBERÍA CON SOLIDWORKS

20 horas

Para la realización de este curso NO es necesario tener conocimientos del software

Organiza

**EUDI**

ESCOLA UNIVERSITARIA DE DISEÑO INDUSTRIAL



UNIVERSIDADE DA CORUÑA

Lugar: **AULA INF. 0.3 - EDF. APOYO AL ESTUDIO (CAMPUS DE ESTEIRO - FERROL)**

Horario: **16, 17, 18, 19 y 20 Junio 2014 de 09:00 a 13:00**

Inscripción: **Del 15 al 30 de Mayo .**

Matrícula: **26 al 30 Mayo. Ambos inclusive hasta las 14:00 horas**

Precio: **60€ / 90€**

Plazas limitadas: **20 alumnos**

Reconocido con un crédito de libre elección

Certificado de asistencia emitido por la UNIVERSIDADE DA CORUÑA

Imparte

Prof: **Ahitor Regueiro Fernández**

Departamento de Métodos Matemáticos y de Representación

e-mail: [a.regueiro@udc.es](mailto:a.regueiro@udc.es) Telf: 981 337400 Ext:3436

Tanto la Inscripción como la matricula se efectuará en la Ventanilla de la Secretaría en la E.U. Diseño Industrial en horario de 09:00 a 11:30 y de 12:30 a 14:30

**COMIENZO LUNES DÍA 16 JUNIO**