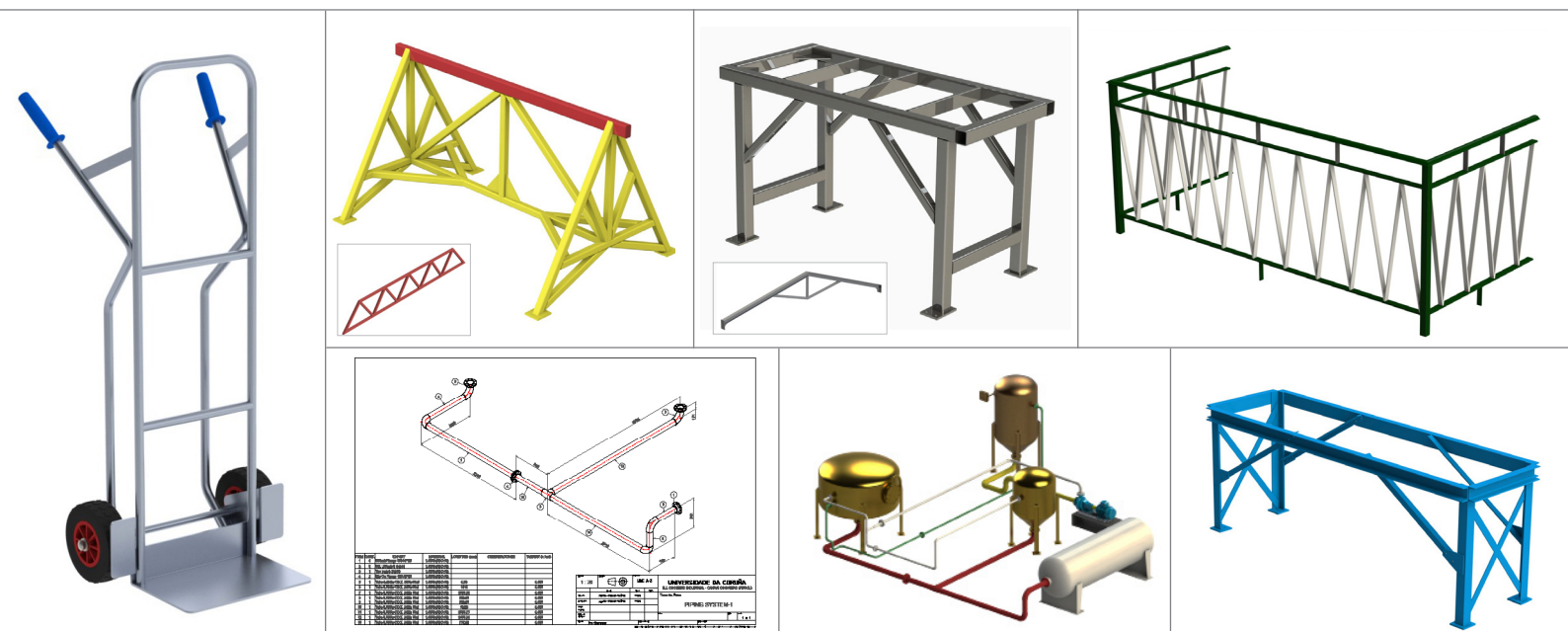


2013 - 2014



# ESTRUCTURAS METÁLICAS y TUBERÍA CON SOLIDWORKS

20 horas

Para la realización de este curso NO es necesario tener conocimientos del software

Organiza

**EUDI**

ESCOLA UNIVERSITARIA DE DISEÑO INDUSTRIAL



UNIVERSIDADE DA CORUÑA

Imparte

Prof: Ahitor Regueiro Fernández

Departamento de Métodos Matemáticos y de Representación

e-mail: a.regueiro@udc.es Telf: 981 337400 Ext:3436

Lugar: AULA INF. 0.3 - EDF. APOYO AL ESTUDIO (CAMPUS DE ESTEIRO - FERROL)

Horario: Jueves 21 e 28 de Noviembre y 5 e 12 de Diciembre 2013 de 16:00 a 21:00

Inscripción: 28 Oct. al 04 Noviembre. Administración E.U. Diseño Industrial (Piso 1)

Matrícula: 05 al 12 Noviembre. Administración E.U. Diseño Industrial (Piso 1)

Plazas limitadas: 20 alumnos

Precio: 60€

Únicamente se podrá matricular la comunidad universitaria en activo

Certificado de asistencia.

COMIENZO JUEVES DÍA 21 DE NOVIEMBRE